

30.09.2024

Wzór formularza zgłoszenia projektu do realizacji w ramach budżetu obywatelskiego gminy Złocieniec na 2025 rok

ZGŁOSZENIE PROJEKTU DO REALIZACJI

W RAMACH BUDŻETU OBYWATELSKIEGO GMINY ZŁOCIENIEC na 2025 ROK

(Uwaga: każda część zgłoszenia w pkt 1-5 może być dowolnie rozszerzona na potrzeby treści zgłoszenia)

1. WNIOSKODAWCA:

- 1) Imię i nazwisko **Łukasz Piórkowski**
 - 2) Adres zamieszkania [REDAKTOWANO]
 - 3) Adres do kontaktu (jeśli jest inny niż w pkt. 1.2): -----
 - 4) Nr telefonu/adres e-mail do kontaktu: tel. [REDAKTOWANO], e-mail: [REDAKTOWANO]
2. **NAZWA PROJEKTU** (należy wpisać pełny tytuł zadania, który powinien być sformułowany tak, aby jednoznacznie określał faktyczne zadanie, które ma być realizowane w ramach budżetu obywatelskiego gminy Złocieniec na 2025 rok. Tę część zaleca się wypełnić czytelnie wielkimi literami. Podany tytuł zadania będzie obowiązywał na liście do głosowania):

Zadaszenie trybun Stadionu Miejskiego im. Andrzeja Korola w Złocienicy

3. OPIS PROJEKTU:

- 1) **LOKALIZACJA PROJEKTU** (należy określić obszar, na którym realizowane będzie zadanie podając dane umożliwiające przestrzenną lokalizację zadania tj. nazwa ulicy/numer, a jeśli to możliwe- numer/-y działki/działek, przy czym lokalizacja projektu musi być na nieruchomościach będących w posiadaniu gminy Złocieniec w momencie składania zgłoszenia):

Lokalizacja projektu to Stadion Miejski im. Andrzeja Korola w Złocienicy.

- 2) **CEL i WSKAZANIE ZADANIA WŁASNEGO GMINY ZŁOCIENIEC, KTÓRE MA BYĆ ZREALIZOWANE W RAMACH PROJEKTU:**

a) *jaki jest cel realizacji zadania:*

Celem zadania jest zapewnienie zadaszonych miejsc siedzących dla kibiców podczas rozgrywek piłkarskich, zawodów lekkoatletycznych oraz innych imprez kulturalnych i sportowych. Przy realizacji zadania zostanie wykonane zadaszenie trybuny wraz z montażem.

b) *jakiego problemu dotyczy i jakie rozwiązania proponuje projekt (tzn. uzasadnienie, dlaczego zadanie powinno być zrealizowane i w jaki sposób jego realizacja wpłynie na życie mieszkańców):*

Aktualnie na Stadionie Miejskim im. Andrzeja Korola nie ma zadaszenia trybun. Konieczne jest wykonanie nowego zadaszenia w celu poprawienia zarówno bezpieczeństwa, funkcjonalności jak i wyglądu estetycznego. Projekt ma na celu podniesienie komfortu dla mieszkańców Złocienicy, gminy Złocieniec i miejscowości ościennych podczas uczestniczenia w organizowanych meczach piłkarskich, zawodach lekkoatletycznych, rekreacyjnych a także imprezach kulturalno-rozrywkowych. Podczas imprez plenerowych dużym problemem są opady atmosferyczne zwłaszcza wiosną i jesienią, brak odpowiedniej infrastruktury (w tym przypadku zadaszonej trybuny sportowej) zniechęcają dużą liczbę osób zainteresowanych czynnym udziałem w tych imprezach. Wykonanie zadaszonej trybuny zwiększy frekwencję na meczach i innych imprezach, w deszczowe dni będzie można się schronić pod zadaszeniem.

c) *wskazanie właściwego zadania własnego gminy, zgodnie z art. 7 ustawy o samorządzie gminnym lub innymi ustawami, oraz zgodność projektu z dokumentami strategicznymi i planami inwestycyjnymi gminy Złocieniec):*

Zaspokajanie zbiorowych potrzeb wspólnoty należy do zadań własnych gminy. W szczególności zadania będzie obejmowało następujące sprawy:

- zagospodarowanie ładu przestrzennego
- ochrona zdrowia (wykonanie zadaszania trybun zgodnie z normami bezpieczeństwa)
- powstanie zabezpieczonego terenu do użyteczności publicznej, podczas wielu zawodów i imprez sportowych oraz wydarzeń plenerowych

3) OPIS PROJEKTU:

- a) *na czym polega projekt tj. inwestycja/przedsięwzięcie ze wskazaniem zadań i działań w projekcie tzn. co dokładnie ma zostać wykonane/przeprowadzone oraz jakie główne działania związane są z realizacją projektu:*

Projekt polega na wykonaniu zadaszania trybun na Stadionie Miejskim im. Andrzeja Korola w Złocięncu zgodnie z załącznikiem nr 1.

- b) *wskazanie czy realizacja zadania wymaga, na podstawie odpowiednich przepisów prawnych, zezwoleń, pozwoleń czy opiniowania ze strony właściwych organów lub instytucji:*

Teren pod realizację projektu jest terenem rekreacyjno-sportowym i wymaga zgody Burmistrza Miasta i Gminy Złocieniec, która jest w załączniku nr 2.

- c) *czy realizacja projektu wymaga współpracy instytucjonalnej podmiotów zewnętrznych i czy jest ich wyraźna, pisemna gotowość do współpracy (załącznik w formie oświadczenia):*

Projekt wymaga współpracy z podmiotem zewnętrznym i jest wyraźna chęć współpracy. Firma Guzmet wykonała kompleksową i szczegółową prezentację projektu i jest gotowa wykonać przedsięwzięcie (załącznik nr 1 - prezentacja projektu).

- d) *czy projekt uwzględnia, o ile jest to możliwe, uniwersalne projektowanie, o którym mowa z art. 2 pkt 4 ustawy z dnia 19 lipca 2019 r. o zapewnieniu dostępności osobom ze szczególnymi potrzebami:*

Projekt zapewnia dostępność osobom ze szczególnymi potrzebami.

- e) *w jaki sposób rezultaty projektu będą ogólnodostępne dla mieszkańców:*

Wykonanie zadaszanej trybuny zwiększy frekwencję na meczach, zawodach sportowych i innych imprezach, w deszczowe dni będzie można się schronić pod zadaszaniem.

4) PRZEWIDYWANY OKRES I TERMIN REALIZACJI *(rozpoczęcie nie wcześniej niż od 01.01.2025 r., zakończenie nie później niż do 31.12.2025 r.)*

Projekt przewidziany do realizacji w I lub II kwartale roku 2025.

4. KALKULACJA PRZEWIDYWANYCH KOSZTÓW REALIZACJI PROJEKTU

Kosztorys projektu:

Lp.	Rodzaj kosztów (np. zakup materiałów, zakup usług z uszczegółowieniem pozycji kosztorysowych) z podziałem na zadania i działania	Koszt całkowity brutto w zł	Sposób kalkulacji (opis wyliczenia z podaniem szacowanych ilości materiałów/usług i cen jednostkowych brutto)
1	2	3	4
	Konstrukcje stalowe zadasznień trybun wraz z pokryciem z blachy trapezowej Powierzchnia zadasznień - 240m ²	180.000 zł	- Cena kompleksowa- zawiera prefabrykację oraz montaż konstrukcji i pokrycia zadasznienia. - Montaż konstrukcji na istniejących fundamentach. - Kwestie formalne tj. zgłoszenia pozwolenia na budowę, po stronie

			zamawiającego - Konstrukcja wykonana ze stali s235 - Zabezpieczenie antykorozyjne do klasy korozyjności C2
x	Razem koszt całkowity brutto w zł (zgodny z pkt.4.1)	180.000 zł	x

5. ZAŁĄCZNIKI:

- 1) Lista mieszkańców popierających zgłoszenie — stron 2 (obowiązkowy),
- 2) Mapa lokalizacji projektu – potwierdzona przez pracownika Referatu gospodarki nieruchomościami i urbanistyki, do kogo należy wskazana działka, przy czym lokalizacja projektu musi być na nieruchomościach będących w posiadaniu gminy Złocieniec w momencie składania zgłoszenia (obowiązkowy),
- 3) Inne załączniki, ważne dla zgłaszanego projektu (nieobowiązkowe):

Załącznik nr 1- kosztorys projektu wraz z opisem

Załącznik nr 2 - zgoda Burmistrza Miasta i Gminy Złocieniec

6. Klauzula informacyjna: Na podstawie art. 13 rozporządzenia Parlamentu Europejskiego i Rady (UE) 2016/679 z 27.4.2016 r. w sprawie ochrony osób fizycznych (RODO), informujemy że:

- 1) Administratorem danych wskazanych w ankiecie jest Gmina Złocieniec działająca przez Burmistrza Złocieńca, z siedzibą w Urzędzie Miejskim w Złocieniu ul. Stary Rynek 3, 78-520 Złocieniec, tel.: 9436 72022, adres e-mail: um.burmistrz@zlocieniec.pl
- 2) Dane kontaktowe Inspektora ochrony danych w Urzędzie Miejskim w Złocieniu tel. 943672066 wew. 60 adres e-mail: ochronadanych@zlocieniec.pl lub pisemnie na adres korespondencyjny administratora
- 3) Pana/i dane osobowe przetwarzane będą na podstawie art. 6 ust. 1 lit f) RODO w celu przeprowadzenia konsultacji społecznych dotyczących budżetu obywatelskiego w gminie Złocieniec na 2025 rok.
- 4) Odbiorcami Pani/Pana danych osobowych mogą być podmioty uprawnione z mocy prawa.
- 5) Pani/Pana dane osobowe przetwarzane będą przez okres przeprowadzenia konsultacji oraz w ramach archiwizacji, przez okres zgodny przepisami w zakresie archiwizacji dokumentów.
- 6) Posiada Pan/Pani prawo dostępu do swoich danych osobowych, prawo do ich sprostowania, usunięcia lub ograniczenia przetwarzania, prawo do wniesienia sprzeciwu wobec przetwarzania w tym prawo wniesienia skargi do Prezesa Urzędu Ochrony Danych Osobowych, gdy uzna Pan/Pani, iż przetwarzanie danych osobowych Pana/Pani dotyczących narusza przepisy RODO.
- 7) Przysługuje Pani/Panu prawo do cofnięcia wyrażonej poniżej zgody w dowolnym momencie a powyższe nie będzie miało wpływu na zgodność z prawem przetwarzania, którego dokonano na podstawie wyrażonej przez Panią/Pana zgody przed jej cofnięciem.
- 8) Podanie danych osobowych jest dobrowolne a ich przetwarzanie niezbędne do wykonania zadania realizowanego w interesie publicznym. Konsekwencją niepodania danych osobowych będzie brak możliwości udziału w konsultacjach społecznych a głos uznany będzie za nie ważny.
- 9) Dane udostępnione przez Pana/Panią nie będą podlegały profilowaniu, nie będą przekazywane do państwa trzeciego lub organizacji międzynarodowej.

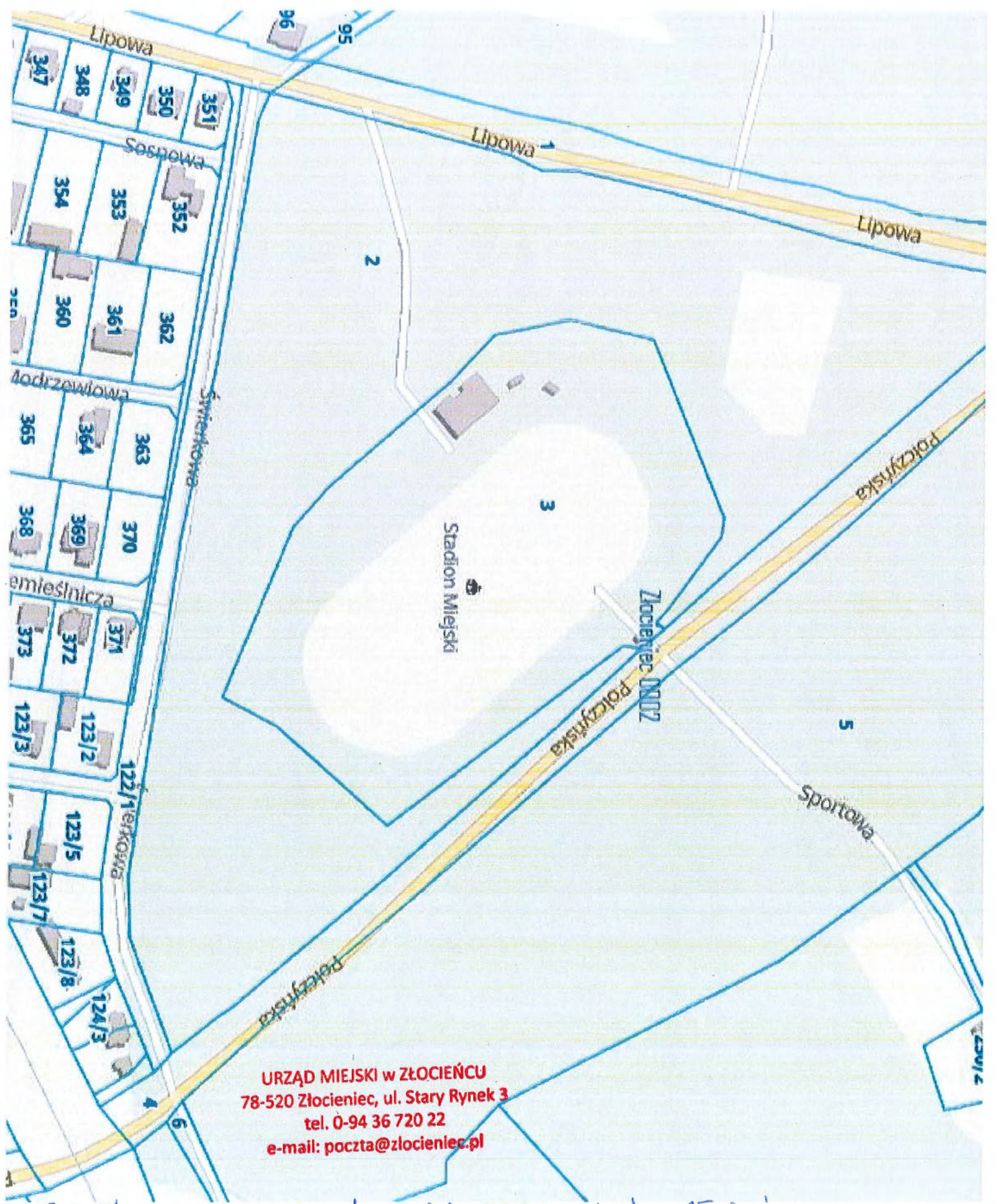
Wyrażam zgodę na publiczne udostępnienie mojego imienia i nazwiska jako Wnioskodawcy - Autora projektu, zgłaszanego do realizacji w ramach budżetu obywatelskiego gminy Złocieniec na 2025 rok w zakresie promocji, informacji i ewaluacji budżetu obywatelskiego gminy Złocieniec na 2025 rok.

PREZES

KLUBU MKS „JUNIOR”

26.09.2024. Łukasz Piórkowski

(data, podpis Wnioskodawcy)



URZĄD MIEJSKI w ZŁOCIĘNCU
78-520 Złocieniec, ul. Stary Rynek 3
tel. 0-94 36 720 22
e-mail: poczta@zlocieniec.pl

Deiarka nr eid, 3 obr. eid, 0002 miasta Złocieniec
według ewidencji gruntów i budynków jest własnością
Gminy Złocieniec - 25.09.2024r. Monika Okras



PRYWATNY OŚRODEK MASZYNOWY

P.O.M. GUZMET S.C.

WYTWÓRNIĄ KONSTRUKCJI STALOWYCH

78-520 Złocieniec, ul. Mirosławiecka 38, tel. 94-36-711-43 fax. 94-36-711-52

NIP 674-13-93-214 REGON 330552400 PKO BP Złocieniec 62-1020-2847-0000-1402-0007-0144



e-wizytówka

-Konstrukcje metalowe
-Wiaty, magazyny

-Hale przemysłowe
-Dokumentacja warsztatowa, produkcja, montaż

-Budowle prętowe, wieżowe

www.guzmet.pl
e-mail: pom@guzmet.pl

25.09.2024

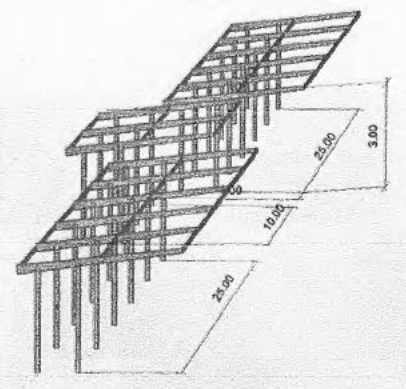
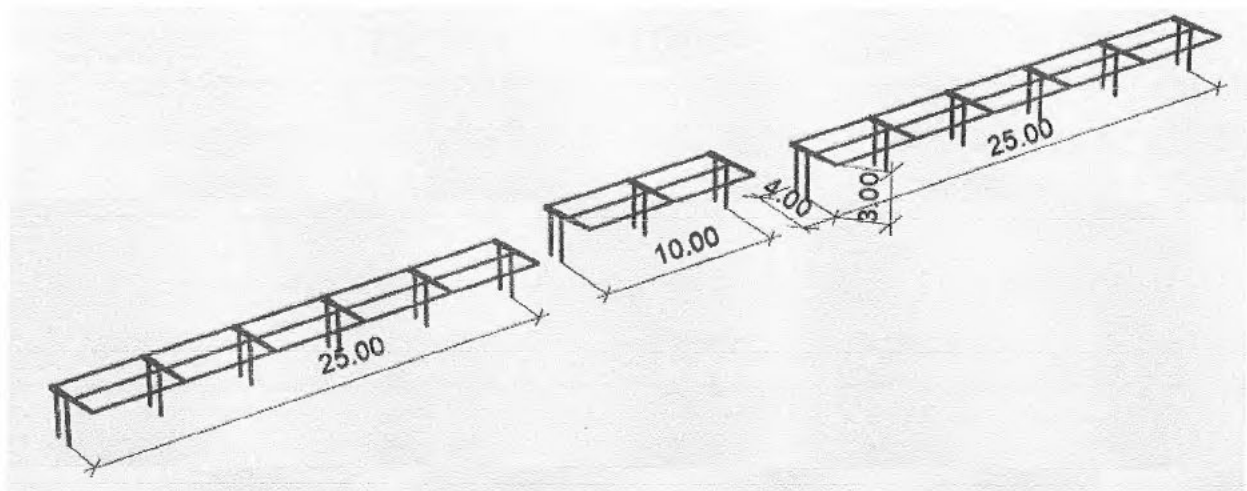
MiG Złocieniec

Objekt: Stadion miejski w Złocieniu

Oferta

Lp	Element wyceny	Wartość robót brutto [zł]
1	Konstrukcje stalowe zadaszeń trybun wraz z pokryciem z blachy trapezowej Powierzchnia zadaszeń - 240m ²	180 000,00

- Cena kompleksowa- zawiera prefabrykację oraz montaż konstrukcji i pokrycia zadaszenia.
- Montaż konstrukcji na istniejących fundamentach.
- Kwestie formalne tj. zgłoszenia pozwolenia na budowę, po stronie zamawiającego
- Konstrukcja wykonana ze stali s235
- Zabezpieczenie antykorozyjne do klasy korozyjności C2
- Oferta ważna 60 dni



POM Guzmet Sc
ul. Mirosławiecka 38
78-520 Złocieniec
www.guzmet.pl
pom@guzmet.pl



Łukasz Piórkowski



Urząd Miejski w Złocienicy
wpłynęło

2024 -09- 27

L. Dz
Podpis

Złocieniec, dnia 27 września 2024 roku

Gmina Złocieniec
ul. Stary Rynek 3
78-520 Złocieniec

W związku z zamiarem złożenia wniosku w ramach złocienieckiego budżetu obywatelskiego 2025 dotyczącego budowy zadaszania trybuny na Stadionie Miejskim im. Andrzeja Korola w Złocienicy (działka nr ewid. 3 obręb ewid. 0002 jednostka ewid. Złocieniec miasto), proszę o potwierdzenie, że przedmiotowa nieruchomość jest własnością Gminy.

✓

Łukasz Piórkowski

POTWIERDZAM, ŻE NIERUCHOMOŚĆ
JEST WŁASNOŚCIĄ GMINY ZŁOCIENIEC
NR OID 10003271816

ZASTĘPCA BURMISTRZA

Jacek Szadzewicz

✓

Adekwatem w
dniu 27.09.2024r.
Łukasz Piórkowski

Łukasz Piórkowski



URZĄD MIEJSKI w ZŁOCIEŃCU
Wpłynęło dnia 18.10.2024
L.dz. 11356
Podpis

18.10.2024r. Złocieniec

**Komisja ds. budżetu obywatelskiego
Urzędu Miasta Złocieniec**

W związku z uwagami odnośnie złożonego projektu "Zadaszenie trybun Stadionu Miejskiego im. Andrzeja Korola w Złocieniu" w budżecie obywatelskim na rok 2025 w załącznikach przedstawiam wymagane poprawki.

Łukasz Piórkowski



P.O.M. GUZMET S.C.

WYTWÓRNIĄ KONSTRUKCJI STALOWYCH

78-520 Złocieniec, ul. Mirosławska 38, tel. 94-36-711-43 fax. 94-36-711-52

NIP 674-13-93-214 REGON 330552400 PKO BP Złocieniec 62-1020-2847-0000-1402-0007-0144



e-wizytówka

-Konstrukcje metalowe
-Wiaty, magazyny

-Hale przemysłowe
-Dokumentacja warsztatowa, produkcja, montaż

-Budowie prętowe, wieżowe

www.guzmet.pl
e' mail: pom@guzmet.pl

21.10.2024

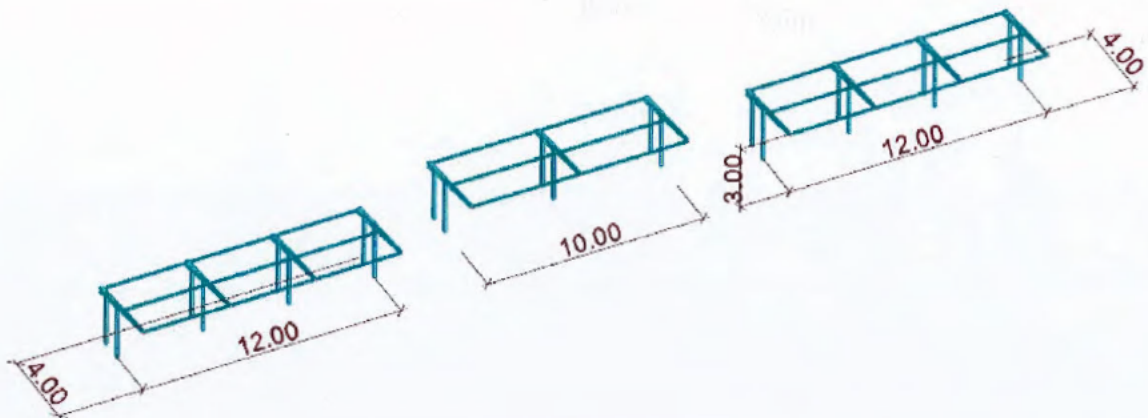
MiG Złocieniec

Objekt: Stadion miejski w Złocińcu

Oferta

Lp	Element wyceny	Wartość robót brutto [zł]
1	Konstrukcje stalowe zadaszeń trybun wraz z pokryciem z blachy trapezowej Ilość zadaszeń ~136m ²	180 000,00

- Cena kompleksowa- zawiera prefabrykację oraz montaż konstrukcji i zadaszenia.
- Cena uwzględnia przygotowanie dokumentacji projektowej, uzyskanie pozwolenia na budowę oraz ekspertyzę istniejących fundamentów.
- Cena nie uwzględnia wykonania dodatkowych funramentów- montaż konstrukcji na istniejących fundamentach.
- Konstrukcja wykonana ze stali s235
- zabezpieczenie antykorozyjne do klasy korozyjności C2



P.O.M. GUZMET S.C.
ul. Mirosławska 38, 78-520 Złocieniec
KONSTRUKCJE STALOWE
Jerzy Guzowski
właściciel

Michał Guzowski
606217794
POM Guzmet Sc
ul. Mirosławska 38
78-520 Złocieniec
www.guzmet.pl
pom@guzmet.pl

